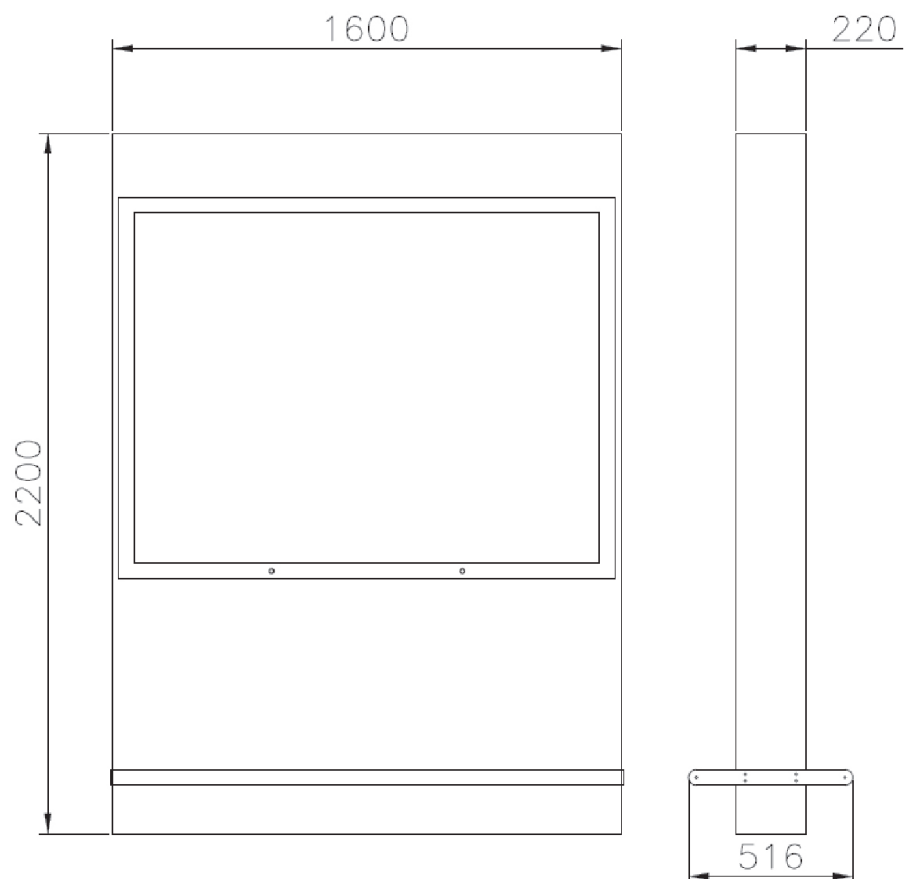


Beschreibung



Die Anschlagtafel Freccia ist mit einem **sehr robusten Innenraum aus verzinkt/lackiertem Stahl** und Aluminiumprofilen gemacht.
Das Fenster **besteht aus gehärtetem Glas**, Aluminium und aus Luftkolben.
Freccia wird nach oben aufgeklappt.

Die Anschlagtafel wird **wahlweise am Boden oder an der Wand befestigt**.



Varianten - Ausführungen - Maßangaben - Bestellinformationen

Variante/Ausführung	Material	Breite	Höhe	Tiefe	Gewicht	Art.Nr.
zur Bodenbefestigung	verzinkt/lackierter Stahl	160,00cm	220,00cm	51,60cm	210kg	AH012_H
zur Wandbefestigung	verzinkt/lackierter Stahl	160,00cm		22,00cm	210kg	AH012M_H