



FELIX einseitig tief / hoch verzinkt und konserviert als Reihenanlage zum Aufdübeln mit Radabstand 500 mm.

FELIX

Ein Anlehneparker für den öffentlichen Raum. Die robuste Bauweise schützt vor Vandalismus. Die Radführung verhindert ein Umkippen des Fahrrades. Alle Bügel sind gleich hoch (800 mm) und für extrem breite Reifen geeignet z.B. Fatbikes. Diebstahlsicher durch gute und bequeme Anschlussmöglichkeit des Fahrradrahmens auch mit kurzem Schloss.

**. ADFC -empfohlene Qualität, ADFC - Prüf - Nr. Q2102, 03/2021 .
DIN 79008 geprüft**

Konstruktion

Hauptbügel: Ø 42,4 mm Stahl-Rundrohr

Radführung: Ø 16 mm Stahlrundeisen

Alle Bügel (tief / hoch) haben die gleiche Höhe von 800 mm, was für eine ruhige Optik sorgt. Tiefstände optional mit verlängerten Ansperrbügel 1090 mm lieferbar. Der optional verlängerte Ansperrbügel vereinfacht die Ansperrung des Fahrrads.

Einzelbügel oder Reihenanlage mit diebstahlsicherer Verschraubung aus Edelstahl mit schmutzabweisendem Bodenrahmen aus Trapezschielen im Lieferumfang enthalten.

Radabstände vom ADFC empfohlen

. Bei Tief-/Hochstellung der Vorderräder: 500 mm
(Lieferbar auch in 400 mm und 450 mm)

. Bei Tief-/Tiefstellung der Vorderräder: 700 mm
(Lieferbar auch in 600 mm und 800 mm)

. Bei 45°-Stellung der Vorderräder links oder rechts: 700 mm
(Lieferbar auch in 600 mm und 800 mm)

Radtypen

Geeignet für alle Radtypen bis 29" und einer maximalen Reifenbreite von 110 mm.

VORTEILE FELIX

- . Ruhige Optik durch gleich hohe Bügel
- . Unterstützt breite Reifen bis 110 mm
- . Ein Anlehneparker mit stabilen Stand und ohne Wegrollen des Fahrrads
- . Bequeme Ansperrung durch optional langen Bügel . Made in Germany
- . Klimaneutrales Produkt

Sicherheit

Leichtes Einparken. Der Parker sorgt automatisch für die perfekte Anlehnung des Rades. Diebstahlsicher durch gute und bequeme Anschlussmöglichkeit des Fahrradrahmens und eines Laufrades mit kurzem Schloss.

Oberflächen / Farben

Stahl feuerverzinkt nach DIN EN ISO 1461 und mit einer Konservierungs- lösung beschichtet. Auf Wunsch mit zusätzlicher Pulverbeschichtung oder in Edelstahl, Oberfläche elektropoliert.

Befestigungsart

- . Zum Aufdübeln: Bodenrahmen aus Trapezschielen wird mittels Dübeln und Schrauben (nicht im Lieferumfang enthalten) auf tragfähigem Boden befestigt.
- . Zum unterirdischen Aufdübeln auf -200 mm: Trapezschielen werden mittels Dübel und Schrauben (nicht im Lieferumfang enthalten) auf Fundament -200 mm befestigt, dadurch Trapezschielen nicht sichtbar. . Zum Einbetonieren: Mit verlängerten Rohren (+400 mm).
- . Wandbefestigung: Trapezschielen werden mit Flacheisen an eine Wand montiert.
- . Beschwerungspoller Beton (ab Radabstand 450 mm).

Optional

Der optional verlängerte Ansperrbügel (nur bei der Tiefstellung mög- lich) vereinfacht die Ansperrung des Fahrrads. So kann der Fahrrad- rahmen und das Hinterrad in der Nähe des Sattels abgesperrt werden.



FELIX einseitig tief / tief 45° rechts verzinkt und konserviert als Reihenanlage zum Aufdübeln mit Radabstand 700 mm.



FELIX einseitig tief / tief verzinkt und konserviert als Reihenanlage zum Aufdübeln mit Radabstand 700 mm.



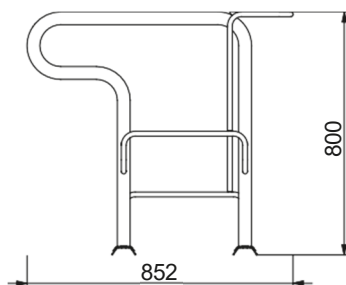
FELIX einseitig tief / tief 45° links verzinkt und konserviert als Reihenanlage zum Aufdübeln mit Radabstand 700 mm.



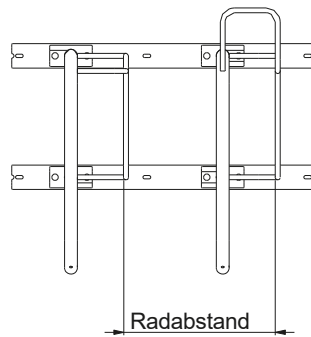
FELIX einseitig tief / hoch verzinkt und konserviert als Reihenanlage zum Aufdübeln mit Radabstand 500 mm.

FELIX EINSEITIG – KURZER BÜGEL

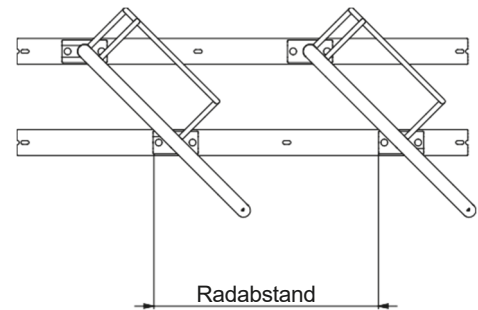
Seitenansicht einseitig tief / hoch



Draufsicht einseitig tief / hoch

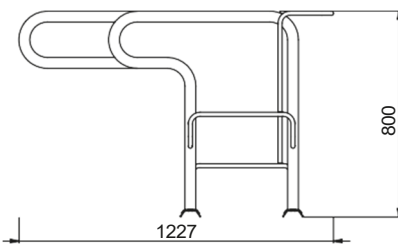


Draufsicht einseitig tief / tief 45° links

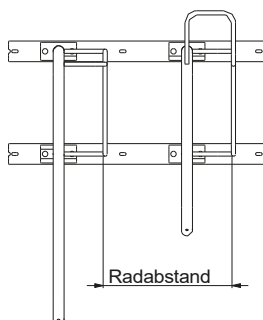


FELIX EINSEITIG – LANGER BÜGEL

Seitenansicht einseitig tief / hoch



Draufsicht einseitig tief / hoch



BESCHREIBUNG

Reihenanlage zum Aufdübeln

Beschreibung	KG
Einseitig verzinkt tief/hoch (pro Radeinstellung), B / C / D / E*	13
Einseitig verzinkt tief/tief (pro Radeinstellung), F / G / H*	13
Einseitig verzinkt 45° links tief/tief (pro Radeinstellung), F / G / H*	15
Einseitig verzinkt 45° rechts tief/tief (pro Radeinstellung), F / G / H*	15
Einseitig Edelstahl elektropliert tief/hoch (pro Radeinstellung), B / C / D / E*	13
Einseitig Edelstahl elektropliert tief/tief (pro Radeinstellung), F / G / H*	13
Einseitig Edelstahl elektropliert 45° links tief/hoch (pro Radeinstellung), B / C / D / E*	15
Einseitig Edelstahl elektropliert 45° rechts tief/tief (pro Radeinstellung), F / G / H*	15

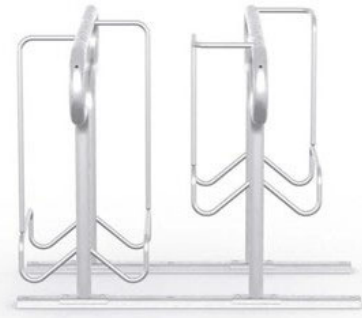
Einzelbügel zum Einbetonieren

Einseitig verzinkt tief (pro Radeinstellung)	10
Einseitig verzinkt hoch (pro Radeinstellung)	9,5
Einseitig Edelstahl elektropliert tief (pro Radeinstellung)	10
Einseitig Edelstahl elektropliert hoch (pro Radeinstellung)	9,5

Zubehör

Pulverbeschichtung Farbton in RAL-Farbe (pro Radeinstellung)	
Verlängerte Ausführung zum unterirdischen Aufdübeln für Reihenanlage (pro Radeinstellung)	
Optional verlängerter Ansperrbügel nur bei Tiefstellung (pro Radeinstellung)	
Flacheisen für Wandbefestigung, 1 Stück	
Bodenbefestigungsmaterial für Befestigung auf Beton, Edelstahl, 1 Stück	
Bodennagel verzinkt, 1 Stück	
Beschwerungspoller Beton, nur für 90° Einstellung, ab 450 mm Radabstand, 1 Stk.	45
Kantenschutz PVC für Trapezschiene – Schwarz (pro Laufmeter)	
Scheuerschutzwendel für Fahrradständer – Schwarz, 1 Stück	

* Radabstände: **B** = 360 mm / **C** = 400 mm / **D** = 450 mm / **E** = 500 mm / **F** = 600 mm / **G** = 700 mm / **H** = 800

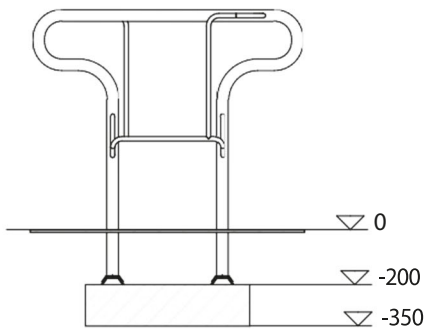


FELIX doppelseitig tief / tief verzinkt und konserviert als Reihenanlage zum Aufdübeln mit Radabstand 700 mm.

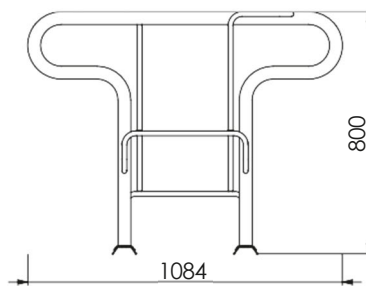
FELIX doppelseitig tief / hoch verzinkt und konserviert als Reihenanlage zum Aufdübeln mit Radabstand 500 mm.

FELIX DOPPELSEITIG – KURZER BÜGEL

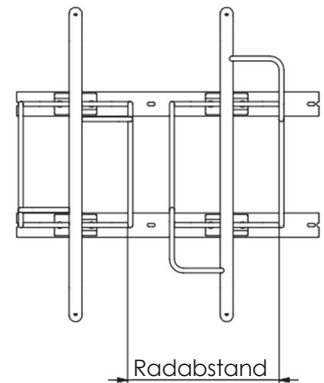
Seitenansicht doppelseitig tief / hoch zum unterirdischen Aufdübeln



Seitenansicht doppelseitig tief / hoch

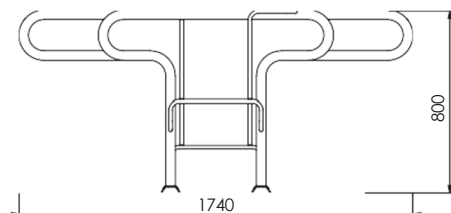


Draufsicht doppelseitig tief / hoch

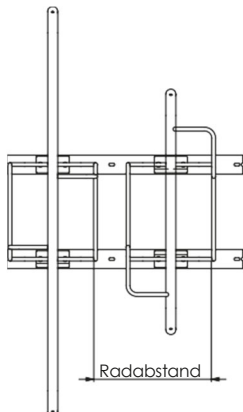


FELIX DOPPELSEITIG – LANGER BÜGEL

Seitenansicht doppelseitig tief / hoch



Draufsicht doppelseitig tief / hoch



BESCHREIBUNG

Reihenanlage zum Aufdübeln

	KG
Doppelseitig verzinkt tief / hoch (pro Radeinstellung), C / D / E*	16
Doppelseitig verzinkt tief / tief (pro Radeinstellung), F / G / H*	16
Doppelseitig Edelstahl elektropoliert tief / hoch (pro Radeinstellung), C / D / E*	16
Doppelseitig Edelstahl elektropoliert tief / tief (pro Radeinstellung), F / G / H*	16

Einzelbügel zum Einbetonieren

Doppelseitig verzinkt tief (pro Radeinstellung)	13,5
Doppelseitig verzinkt hoch (pro Radeinstellung)	13,5
Doppelseitig Edelstahl elektropoliert tief (pro Radeinstellung)	13,5
Doppelseitig Edelstahl elektropoliert hoch (pro Radeinstellung)	13,5

Zubehör

Pulverbeschichtung Farbton in RAL-Farbe (pro Radeinstellung)	
Verlängerte Ausführung zum unterirdischen Aufdübeln für Reihenanlage (pro Radeinstellung)	
Optional verlängerter Ansperrbügel nur bei Tiefstellung (pro Radeinstellung)	
Beschwerungspoller Beton, nur für 90° Einstellung, ab 450 mm Radabstand, 1 Stück	45
Bodenbefestigungsmaterial für Befestigung auf Beton, Edelstahl, 1 Stück	
Bodennagel verzinkt, 1 Stück	
Kantenschutz PVC für Trapezschiene – Schwarz (pro Laufmeter)	
Scheuerschutzwendel für Fahrradständer – Schwarz, 1 Stück	

* Radabstände: C = 400 mm / D = 450 mm / E = 500 mm / F = 600 mm / G = 700 mm / H = 800 mm