



**Beschreibung**

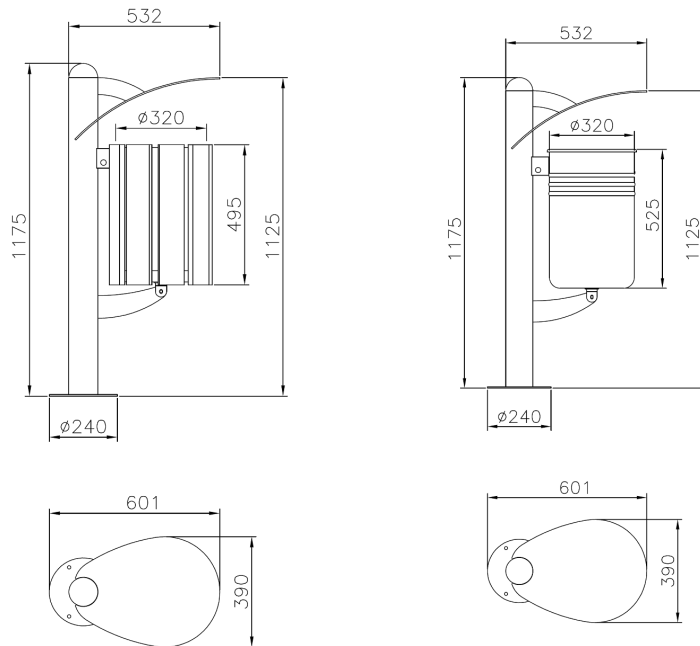
Der Abfalleimer Basket ist durch sein **zeitloses Design vielseitig einsetzbar**. Gut geeignet zB. für Spielplätze, Schulen, Grünanlagen Parks und vielem mehr.

Der zylinderförmige Abfalleimer ist **aus verzinkt/lackiertem Stahl**. Der Behälter **kann auch mit senkrechten Holzlatten verziert** werden. Der Eimer ist **an einem Stahlrohr befestigt**, das **zum Einbetonieren oder zur Bodenbefestigung** dient. Der Abfalleimer hat eine **Überdachung**.

**Fassungsvermögen: 45 Liter.**

**Technische Daten**

- Material** verzinkt/lackierter Stahl
- Befestigungsart** zur Bodenbefestigung oder zum Einbetonieren
- Gewicht** komplett verzinkt lackierter Stahl: 45 kg, Eimer mit Holzverkleidung: 50kg
- Größe** 45 Liter



**Varianten - Ausführungen - Maßangaben - Bestellinformationen**

Variante/Ausführung	Material Verkleidung	Höhe	Breite	Tiefe	Durchmesser Behälter	Höhe Behälter	Art.Nr.
zum Einbetonieren	verzinkt lackierter Stahl	117,50cm	39,00cm	60,10cm	32,00cm	52,50cm	AC019I_H
zum Einbetonieren	Kiefernholz und Stahlsäule					49,50cm	AC020I_H
zur Bodenbefestigung	verzinkt lackierter Stahl	117,50cm	39,00cm	60,10cm	32,00cm	52,50cm	AC019T_H
zur Bodenbefestigung	Kiefernholz und Stahlsäule					49,50cm	AC020T_H