

# MONTAGEANLEITUNG AUGUSTAFLEX®

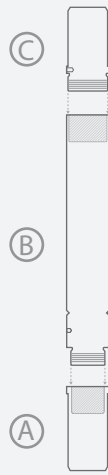
- Vergewissern Sie sich vor der Installation, dass der bestehende Sockel **fest im Boden verankert** ist.
- Die Bodenhülse muss sich in **exakter vertikaler Position** befinden.
- Alle Schrauben müssen **fest angezogen** werden.

## Benötigtes Werkzeug:

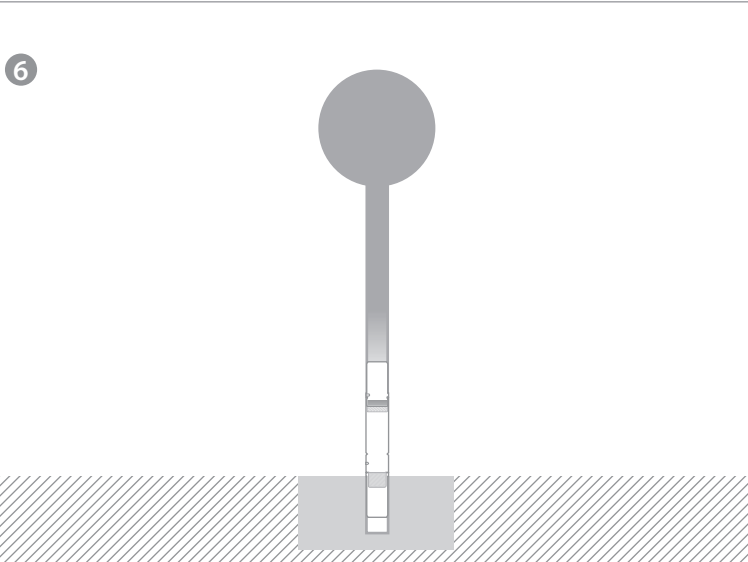
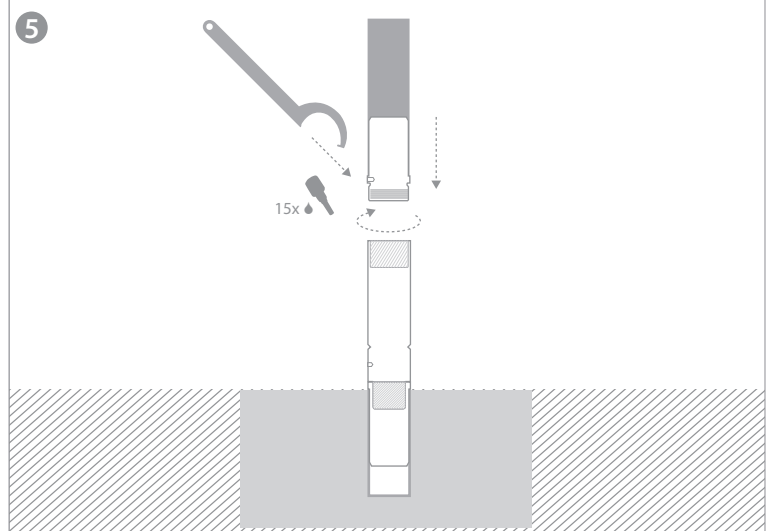
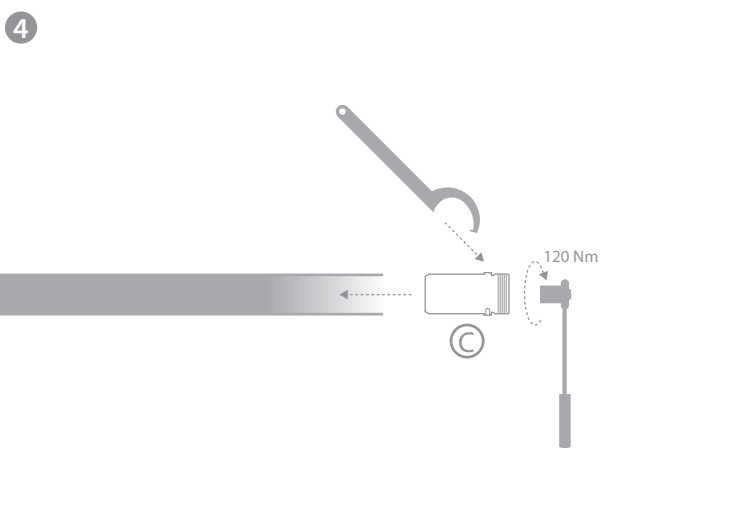
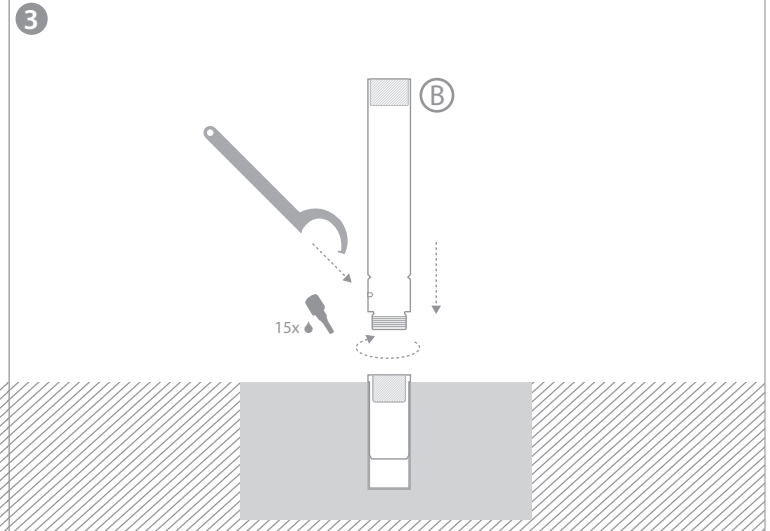
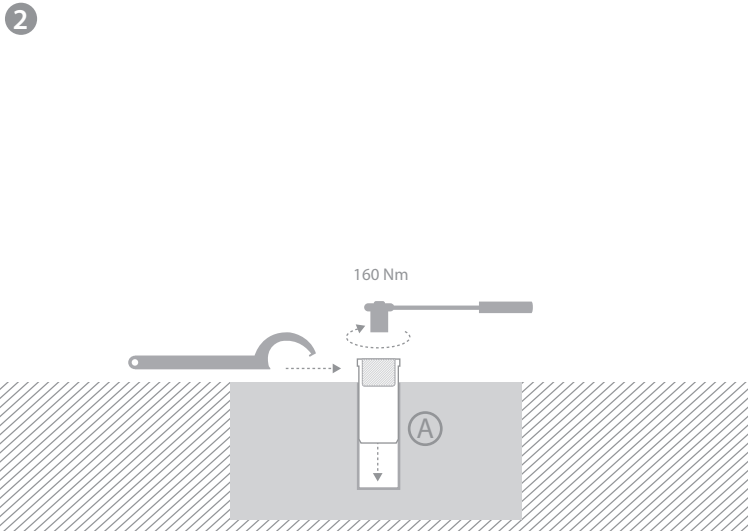
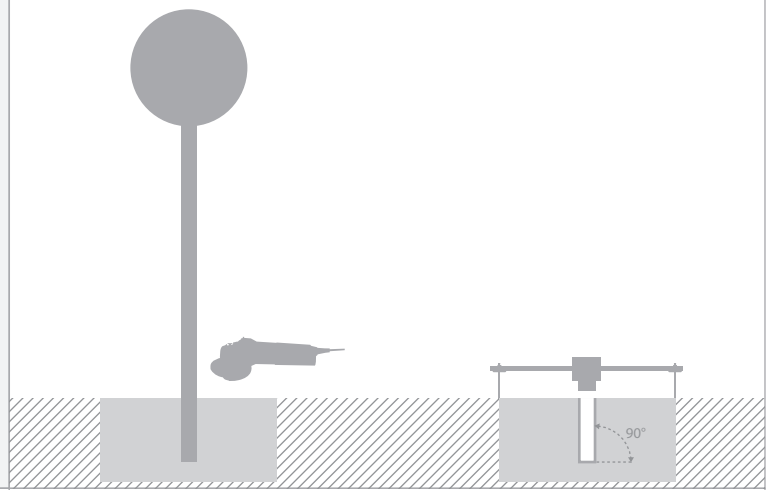


\*bei vorhandenem Sockel \*\*empfohlenes Zubehör \*\*\*bei neu zu errichtendem Sockel

## Lieferumfang:



1 Bei bestehendem Sockel Bei neuem Sockel



### 1 Schritt: Sockel

Zur Vorbereitung des Sockels müssen Sie entweder

- den bestehenden Pfosten bündig mit dem Winkelschleifer abtrennen oder
- eine Hülse vertikal und bodenbündig eingießen.

Verwenden Sie als Hülse einen herkömmlichen Rohrfosten oder die speziell entwickelte Bodenhülse mit einer Länge von mindestens 40cm.

### 2 Schritt: Unterer Spreizer (A)

Hierzu setzen Sie den unteren Spreizer in die Hülse ein. Säubern Sie möglichst vorab die Hülse unter Anwendung einer Bürste. Die Schraube wird mit dem Drehmomentschlüssel mit 160 Nm kräftig angezogen. Zum Schutz vor Verdrehung sollte ein Hakenschlüssel eingesetzt werden.

### 3 Schritt: AUGUSTAFLEX® (B)

Setzen Sie das Mittelelement ein und geben Sie den Kleber auf das Gewinde. Ziehen Sie es mit dem Hakenschlüssel kräftig an.

### 4 Schritt: Oberer Spreizer (C)

Setzen Sie den oberen Spreizer in den Rohrfosten ein. Säubern Sie möglichst vorab die Hülse unter Anwendung einer Bürste. Die Schraube wird mit dem Drehmomentschlüssel mit 120 Nm kräftig angezogen. Zum Schutz vor Verdrehung sollte ein Hakenschlüssel verwendet werden.

### 5 Schritt: Einsatz Rohrfosten

Setzen Sie den Rohrfosten dem Spreizer ein, geben Sie den Kleber auf das Gewinde und ziehen es mit dem Hakenschlüssel kräftig an.

### 6 Schritt: Fertig

Bringen Sie das Verkehrsschild in der gewünschten Position an.