



Beschreibung

Der sehr **umweltbewusste** Fly 4 Mülleimer ist sehr praktisch, da man **mit ihm gleich schon den Müll trennt**.

Perfekt geeignet für **Dörfer, Einkaufszentren, Spielplätze und Schulen** und überall da wo viel Wert auf Mülltrennung gelegt wird.

Rundes Mülleimersystem Fly 4 **zur Sammlung vier verschiedener getrennter Abfälle**.

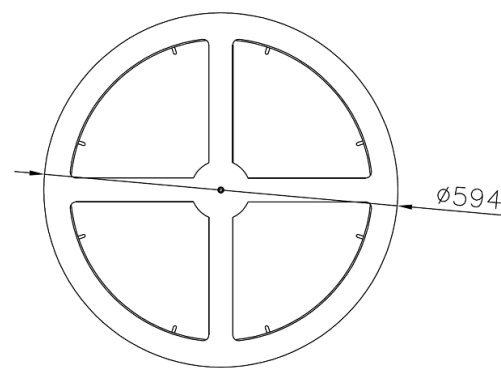
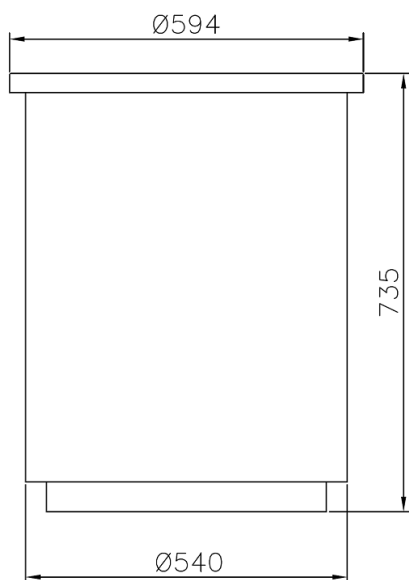
Der Eimer ist **aus einem Stahlblech** gefertigt, welches **auf einer kreisförmigen Basis** steht. **Die Basis ist nicht im Preis enthalten**.

Der Behälter ist **in 4 Sektoren unterteilt**. Die 4 Unterteilungen sind **mittels Farben gekennzeichnet: Grün, gelb, grau und blau**. Blau steht für Papier, Gelb für Plastik, Grau für Bioabfälle und Grün für Glas.

Der Behälter kann **mit oder ohne der pilzförmigen Überdachung** bestellt werden.
Fassungsvermögen: 160 Liter.

Technische Daten

Material	verzinkt/lackierter Stahl
Befestigungsart	Standmülleimer
Gewicht	35 kg
Größe	160 Liter



Varianten - Ausführungen - Maßangaben - Bestellinformationen

Variante/Ausführung	Höhe	Durchmesser Eimer	Durchmesser Deckel	Art.Nr.
mit Überdachung	73,50cm	54,00cm	59,40cm	AC017B_H
ohne Überdachung				AC017BP_H