

Beschreibung



Der Mülleimer besteht aus verzinkt und lackiertem Stahl mit glatter oder perforierter Oberfläche.

Der Behälter wird komplett mit einer Beutelhalterung geliefert.

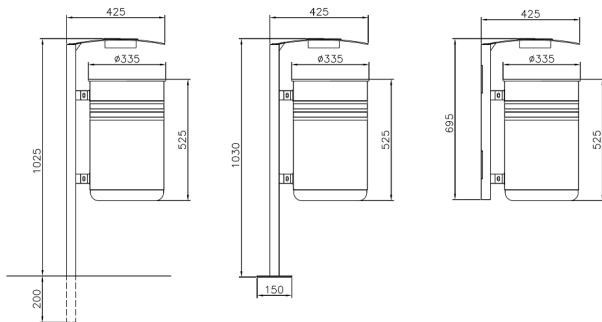
In der **Überdachung ist der Aschenbecher integriert**. Der Mülleimer kann auf Ihrem Wunsch hin zum Einbetonieren, zur Bodenbefestigung oder zur Wandbefestigung geliefert werden.

In verschiedenen RAL-Farben erhältlich.
Fassungsvermögen: 45 Liter.



Technische Daten

Material	verzinkt/lackierter Stahl - glatt oder perforiert
Befestigungsart	zum Einbetonieren, zur Bodenbefestigung oder zur Wandbefestigung
Gewicht	20 kg
Größe	45 Liter



Varianten - Ausführungen - Maßangaben - Bestellinformationen

Variante/Ausführung	Höhe	Höhe Behälter	Tiefe/Breite	Durchmesser Behälter	Art.Nr.
Glatte Oberfläche, zum Einbetonieren	122,50cm (102,50cm ab Flur)				AC012I_H
Glatte Oberfläche, zur Bodenbefestigung	103,00cm				AC012T_H
Perforierte Oberfläche, zum Einbetonieren	122,50cm (102,50cm ab Flur)	52,50cm	42,50cm	42,50cm	AC022I_H
Perforierte Oberfläche, zur Bodenbefestigung	103,00cm				AC022T_H
Glatte Oberfläche, zur Wandbefestigung	69,50cm				AC012_H
Perforierte Oberfläche, zur Wandbefestigung	69,50cm				AC022_H