



Beschreibung

Durch sein **elegantes und modernes Design**, passt der Fahrradständer Fox in jede Umgebung, sei es ins **Stadtzentrum, ins Dorfer oder auf Parkplätze**.

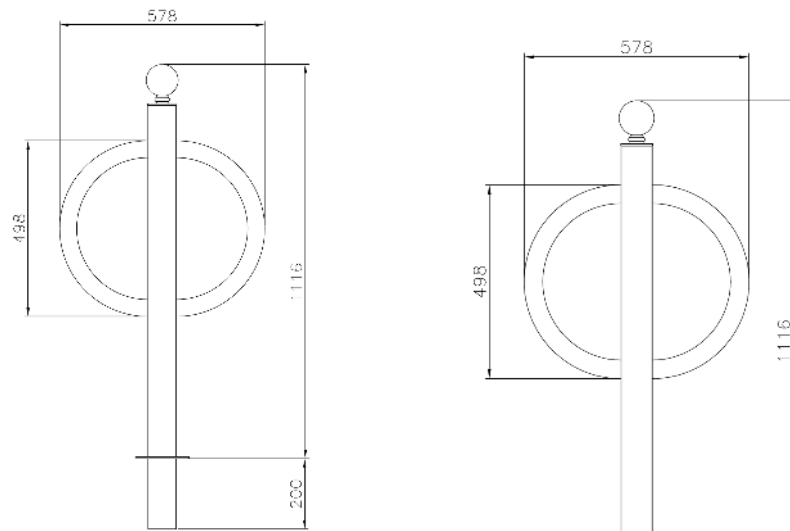
Der Fahrradständer Fox besteht **aus einem verzinkt/lackierten Stahlrohr**, an welches zwei Halbkreise aus geformten Rundrohren geschweißt, die das Fahrrad stützen und sichern. Am Sockel ist eine runde Platte angeschweißt, die zur Befestigung am Boden dient. Abgerundet wird das Design mit einer **dekorativen Stahlkugel an der Oberseite**.

Die Fahrräder können an den beiden Griffen befestigt werden.
Der Fahrradständer wird **zur Bodenbefestigung oder zum Einbetonieren** geliefert.
Alle Metallteile sind **verzinkt und lackiert**. In **verschiedenen RAL Farben** erhältlich.

Das Element bietet **Platz für 2 Fahrräder** und **kann von beiden Seiten benutzt** werden.

Technische Daten

Material	verzinkt/lackierter Stahl
Befestigungsart	zur Bodenbefestigung oder zum Einbetonieren



Varianten - Ausführungen - Maßangaben - Bestellinformationen

Variante/Ausführung	Höhe	Breite	Art.Nr.
zur Bodenbefestigung	111,60cm	57,80cm	AR011T_H
zum Einbetonieren	111,60cm (ab Flur)		AR011_H