

Beschreibung

Der Aschenbecher Drive-In verfügt über ein sehr modernes und elegantes Design.

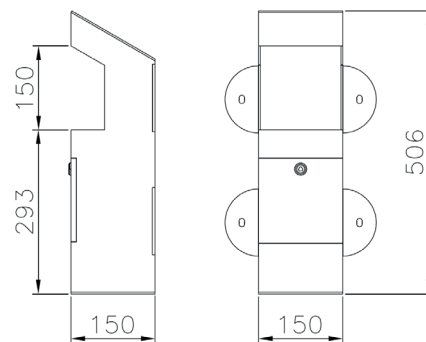
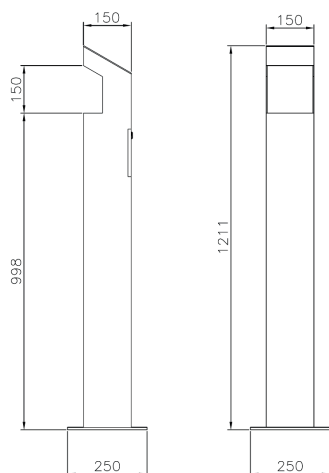
Alle Metallteile bestehen aus einem verzinkten und lackierten Stahl. Der Aschenbecher Drive-in besteht aus einer Stahlrohrkonstruktion mit Öffnung und Gitter am vorderen Bereich. Am Gitter können die Zigaretten ausgelöscht werden. Innen befindet sich der Behälter.

Den Aschenbecher gibt es zur Bodenbefestigung oder zur Wandbefestigung.



Technische Daten

Material	verzinkt/lackierter Stahl
Befestigungsart	zur Bodenbefestigung oder zur Wandbefestigung
Gewicht	14kg zur Bodenbefestigung 8kg zur Wandbefestigung
Größe	25 Liter



Varianten - Ausführungen - Maßangaben - Bestellinformationen

Variante/Ausführung	Höhe	Breite	Tiefe	Art.Nr.
zur Bodenbefestigung	120,00cm	15,00cm	25,00cm	AS002_H
zur Wandbefestigung	50,60cm	15,00cm	15,00cm	AS002M_H