

Beschreibung



Alghero ist **vielseitig einsetzbar** durch seinen **eleganten Stil**.
 Passend für **Bahnhöfe, Städte, Dörfer, Promenaden** und vielem mehr.

Der Mülleimer Alghero besteht **aus verzinkt/lackiertem Stahl und hat eine Überdachung**. Die Abfälle werden in den Löchern seitlich eingeworfen. In der Überdachung ist ein **Aschenbecher integriert**.

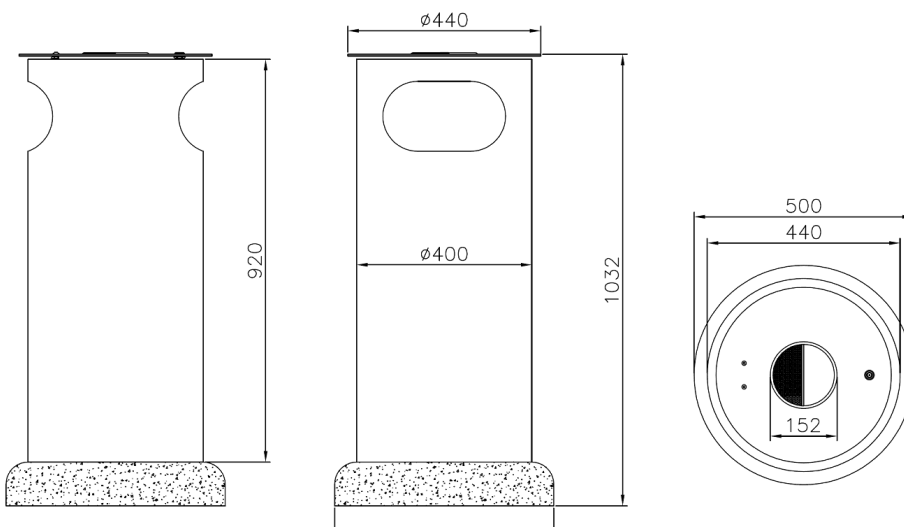
Um den Aschenbecher zu entnehmen muss man entweder den gesamten Deckel entfernen (Universalschlüssel) oder man entriegelt nur den Aschenbecher allein, indem man mit der Hand in den Öffnungsschacht hineinfährt und diesen nach oben drückt. Bei Wind sollte keine Asche rausgeblasen werden (Ausnahme: er ist sehr voll). Der Aschenbecher besteht zur Hälfte aus einem Gitter zum Ausdrücken der Zigarette.

Im Inneren befindet sich noch ein **separater Behälter für den Müll**.

Der **Sockel kann aus Beton oder Metall** bestehen.
Fassungsvermögen: 80 Liter.

Technische Daten

Material	verzinkt/lackierter Stahl
Befestigungsart	Standmülleimer
Gewicht	40kg mit Eisensockel, 50kg mit Betonsockel
Größe	80 Liter



Varianten - Ausführungen - Maßangaben - Bestellinformationen

Variante/Ausführung	Höhe	Durchmesser Sockel	Durchmesser Behälter	Durchmesser Aschenbecher	Art.Nr.
Sockel aus Stahl	92,00cm	50,00cm	40,00cm	15,20cm	AC026F_H
Sockel aus Eisen	ohne Sockel				AC026C_H