

## Beschreibung



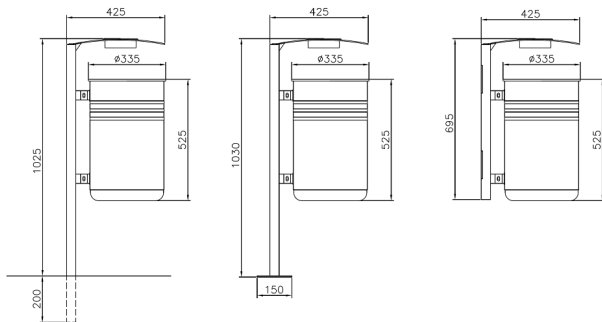
Der Mülleimer besteht aus **verzinkt und lackiertem Stahl mit glatter oder perforierter Oberfläche**.

Der Behälter wird komplett mit einer Beutelhalterung geliefert. In der **Überdachung ist der Aschenbecher integriert**. Der Mülleimer kann auf Ihrem Wunsch hin **zum Einbetonieren, zur Bodenbefestigung oder zur Wandbefestigung** geliefert werden.

**In verschiedenen RAL-Farben erhältlich.**  
**Fassungsvermögen: 45 Liter.**

## Technische Daten

<b>Material</b>	verzinkt/lackierter Stahl - glatt oder perforiert
<b>Befestigungsart</b>	zum Einbetonieren, zur Bodenbefestigung oder zur Wandbefestigung
<b>Gewicht</b>	20 kg
<b>Größe</b>	45 Liter



## Varianten - Ausführungen - Maßangaben - Bestellinformationen

Variante/Ausführung	Höhe	Höhe Behälter	Tiefe/Breite	Durchmesser Behälter	Art.Nr.
Glatte Oberfläche, zum Einbetonieren	122,50cm (102,50cm ab Flur)				AC012I_H
Glatte Oberfläche, zur Bodenbefestigung	103,00cm				AC012T_H
Perforierte Oberfläche, zum Einbetonieren	122,50cm (102,50cm ab Flur)	52,50cm	42,50cm	42,50cm	AC022I_H
Perforierte Oberfläche, zur Bodenbefestigung	103,00cm				AC022T_H
Glatte Oberfläche, zur Wandbefestigung	69,50cm				AC012_H
Perforierte Oberfläche, zur Wandbefestigung	69,50cm				AC022_H