



Beschreibung

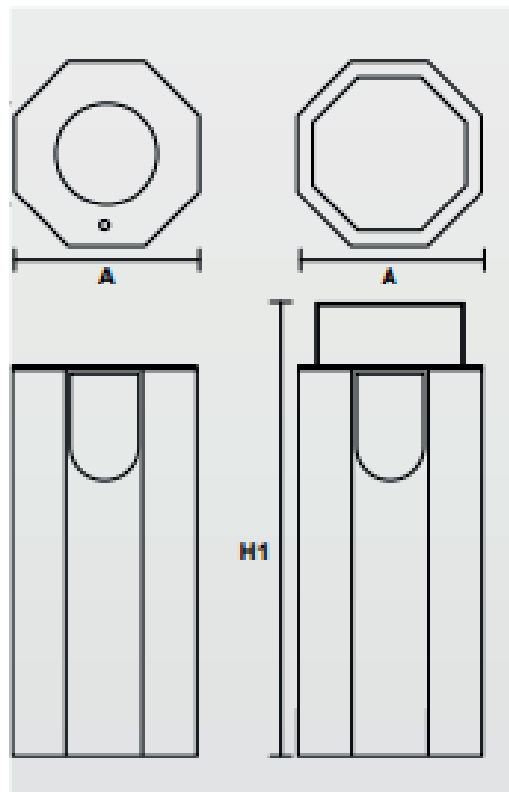
Der Abfalleimer Otto wird gerne **an Seen, Küstenstreifen, Parkanlagen und Spielplätzen** gesehen.

Der achteckige Abfallbehälter besteht **aus Zement und Marmor**.
Oben ist eine Platte mit einem Loch in der Mitte zum Einwurf der Abfälle montiert.
Auf Wunsch kann der Eimer auch **mit einer Überdachung** geliefert werden.

Fassungsvermögen: 75 Liter

Technische Daten

Material	Zementkglomerat oder Marmorgranulat
Befestigungsart	Standmülleimer
Gewicht	280,00kg
Größe	75 Liter



Varianten - Ausführungen - Maßangaben - Bestellinformationen

Variante/Ausführung	Befestigung	Höhe	Durchmesser Einwurf	Breite	Tiefe	Art.Nr.
aus Beton	ohne Überdachung	92,00cm				RA016
aus Beton	mit Überdachung	107,00cm	28,00cm	44,00cm	44,00cm	RA016U
aus Marmorsplitter	ohne Überdachung	92,00cm				RA017
aus Marmorsplitter	mit Überdachung	107,00cm				RA017U
Zusatz: personalisiertes Schild						RA019
Zusatz: Innenbehälter aus Kunststoff						RA020