

MONTAGEANLEITUNG

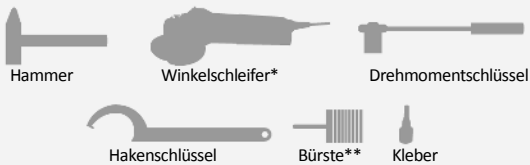
AURELIA mit integriertem AUGUSTAFLEX®

Vergewissern Sie sich vor der Installation, dass der bestehende Sockel **fest im Boden verankert** ist.

Die Bodenhülse muss sich in **exakter vertikaler Position** befinden.

Alle Schrauben müssen **fest angezogen** werden.

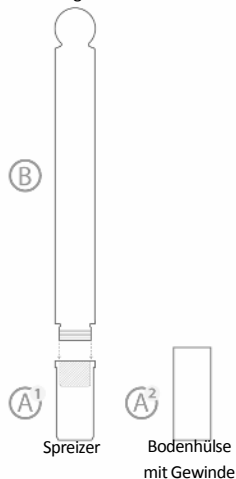
Benötigtes Werkzeug:



*bei vorhandenem Sockel

**empfohlenes Zubehör

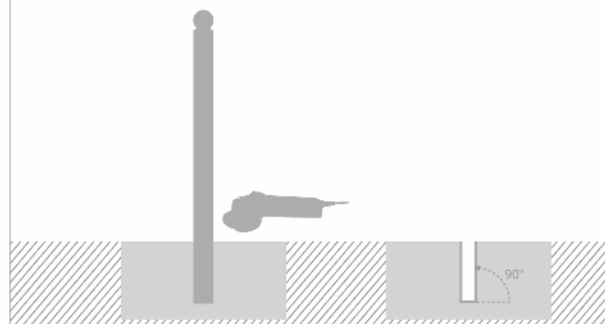
Lieferumfang:



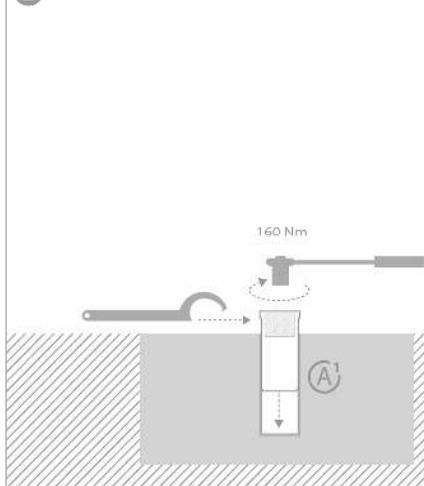
1

Bei bestehendem Sockel

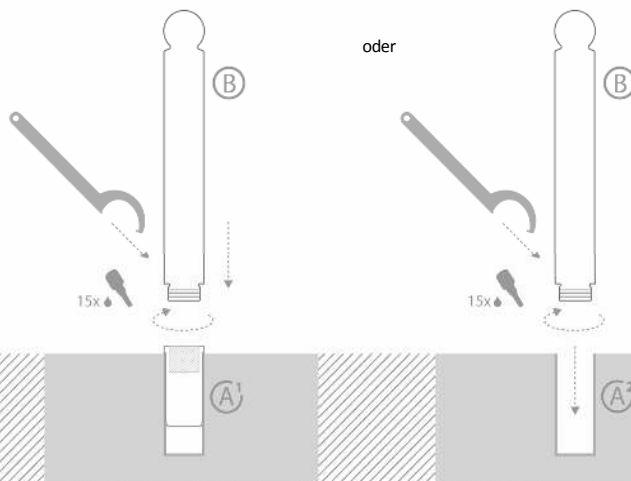
Bei neuem Sockel



2



3



1. Schritt: Sockel

Zur Vorbereitung des Sockels müssen Sie entweder

- den bestehenden Pfosten bündig mit dem Winkelschleifer abtrennen oder
- eine Hülse vertikal und bodenbündig eingießen.

Verwenden Sie als Hülse einen herkömmlichen Rohrpfosten oder die speziell entwickelte Bodenhülse mit einer Länge von mindestens 35cm. Diese Bodenhülse ist mit einem Betoneisen gegen Verdrehung zu sichern.

Bei Verwendung der Bodenhülse mit Innengewinde entfällt Schritt 2.

2. Schritt: Unterer Spreizer

Hierzu setzen Sie den unteren Spreizer in die Hülse ein. Säubern Sie möglichst vorab die Hülse unter Anwendung einer Bürste. Die Schraube wird mit dem Drehmomentschlüssel mit 160 Nm kräftig angezogen. Zum Schutz vor Verdrehung sollte ein Hakenschlüssel eingesetzt werden.

3. Schritt: AURELIA mit integriertem AUGUSTAFLEX®

Geben Sie etwas Kleber auf das Gewinde und setzen Sie den Absperrpfosten ein. Ziehen Sie ihn mit dem Hakenschlüssel kräftig an.

Siehe allgemeine Hinweise.

Allgemeine Hinweise

Inhalt

Beschreibung Funktion Produkt

Das System AUGUSTAFLEX® mit dem flexiblen Gelenk wurde für Verkehrsschilder und Absperrpfosten entwickelt und zertifiziert. Jeder andere Einsatz gilt als unsachgemäße Verwendung und führt zum Verlust der Garantie.

Garantie

Die Garantie gilt für Produkte ab Werk mit richtigem Transport, richtiger Lagerung und richtiger Montage bei Erstinstallation. Manipulationen egal welcher Art führen zum Verlust der Garantie. Dauer der Garantie: 24 Monate ab Lieferung, für Winkelauslenkungen bis zu 40°. Garantiefälle sind mittels Bericht und innerhalb 48h an SAEDI zu melden.

Zielgruppen

Straßenmeistereien, Behörden, Gemeinden, Parkplatzbetreiber.

Beschreibung Gefahren

Das Federpaket ist unter Spannung, nicht öffnen, beschädigte Systeme sind an SAEDI zur Entsorgung zu retournieren.

Begriffe, Beschreibung Produkt

Das System AUGUSTAFLEX® wurde entwickelt, um Verkehrsschilder und Absperrpfosten bei leichten Aufprallen zu schützen. Alle anderen Einsätze sind als nicht ordnungsgemäße Verwendungen einzustufen und führen zum Verlust der Garantie. Das System ist bei Auslieferung komplett, muss nur montiert werden (Spreizer unten oder Bodenhülse, Absperrpfosten mit Gelenksystem). Vom Kunden sind keine Einstellungen vorzunehmen.

Gelenksystem darf nicht manipuliert werden, Verletzungsgefahr.

Transport und Lagerung

In Karton, trocken und liegend.

Benötigtes Werkzeug

Siehe Rückseite. Bei Neuinstallation wird zusätzlich eine Wasserwaage benötigt.

Vorbereitung

Fundament: Sockelmaße 40x40x40cm; Betongüte: C30/37 oder C25/30 (LP). Das Aufschüttmaterial um den Sockel ist in Schichten anzubringen und sorgfältig zu verdichten. Rohrpfosten (auf richtige Länge abschneiden)

Ordentliche Wartung

In regelmäßigen Abständen (je nach Einsatzort und Gefährdung) sind die Absperrpfosten auf festen Sitz zu kontrollieren. Der Absperrpfosten muss fest, stabil sein und den ursprünglichen Aufstellbedingungen (z.B. vertikal) entsprechen.

Störungen und Störungsbehebung

Gelenksystem prüfen ggf. austauschen; Spreizer prüfen ggf. nachziehen.

Demontage

In umgekehrter Reihenfolge wie Montage. Wichtig, immer mit Hakenschlüssel gegenhalten, wenn Gewinde geschlossen oder geöffnet werden. Lockern der Spreizer: Schraube öffnen und Kegel aus Selbsthemmung bringen, leichter Schlag auf Schraube - Gewinde nicht beschädigen. Entsorgung: nur durch Fachbetriebe: Gelenksystem ist an SAEDI zu retournieren, wegen der Vorspannung der Federn.

Dokumentation

Montageanleitung und allgemeine Hinweise.

Komponenten der Hauptbaugruppen; Einzelbilder und Beschreibung

Siehe Montageanleitung

