

Beschreibung

Der stylische und moderne Mülleimer Charm, bekommt **durch Laserarbeiten seine spezielle Textur von Palmenblättern.**

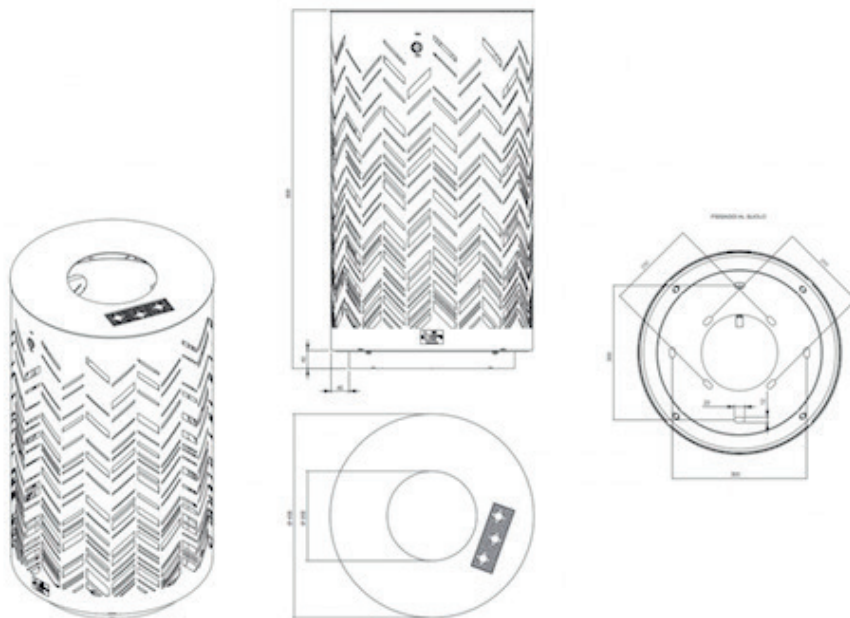
Der Mülleimer Charm wird **aus verzinkt lackiertem Stahlblech** gefertigt.

Er wird **am Boden befestigt und hat keine Überdachung.** Im Inneren des Korbes befindet sich ein **Stahlblechbehälter, der mit zwei Griffen und einem Gummiband zur Befestigung des Kunststoffbeutels versehen** ist.

Fassungsvermögen: 80 Liter

Technische Daten

Material	Material: verzinkt/lackierter Stahl
Befestigungsart	Befestigungsart: zur Bodenbefestigung
Gewicht	40kg
Größe	80 Liter



Varianten - Ausführungen - Maßangaben - Bestellinformationen

Variante/Ausführung	Höhe	Durchmesser	Durchmesser Einwurfloch	Art.Nr.
Charm	80,00cm	45,50cm	20,00cm	UL-CST-034_I