



Beschreibung

Der Mülleimer Neo ist **ein runder und hochmoderner Mülleimer**, welcher **aus verzinkt lackiertem Stahl** gefertigt wurde.

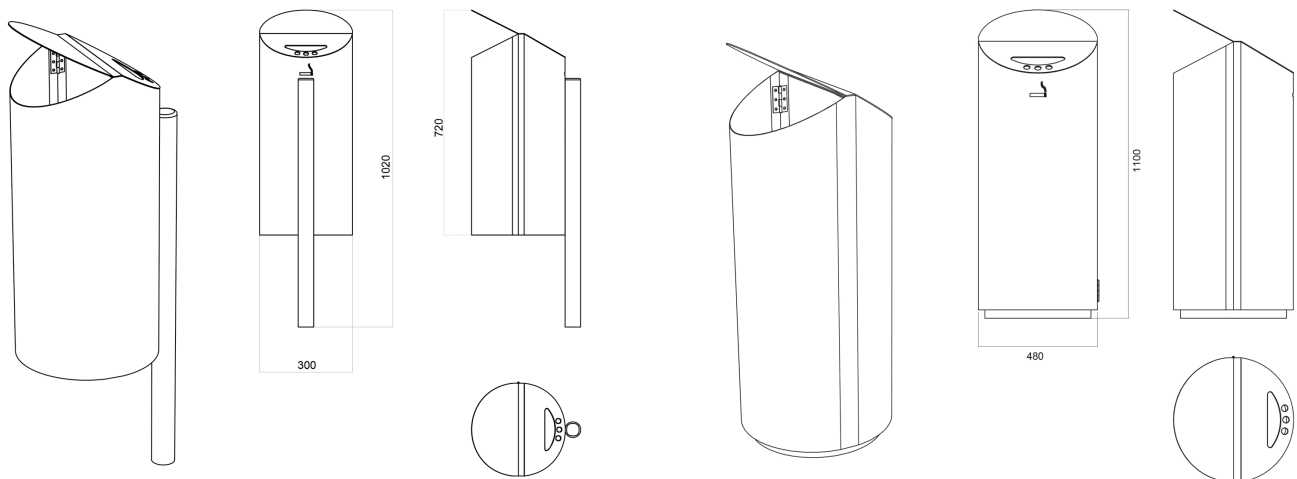
Er hat einen **Deckel der an einer Seite nach oben gebogen** wurde. Im Inneren befindet sich ein **Behälter**, in diesem Innenbehälter ist ein **Gummiband zur Befestigung des Abfallsacks** angebracht. Auch ein **Aschenbecher** ist integriert.

Der Mülleimer **kann befestigt an einem Pfosten oder zur Bodenbefestigung geliefert werden**.

Fassungsvermögen: 100 Liter

Technische Daten

Material	verzinkt/lackierter Stahl
Befestigungsart	zur Bodenbefestigung oder zum Einbetonieren
Gewicht	40kg
Größe	100 Liter



Varianten - Ausführungen - Maßangaben - Bestellinformationen

Variante/Ausführung	Höhe	Durchmesser	Art.Nr.
zur Bodenbefestigung	110,00cm	48,00cm	UL-CST-014_I
zum Einbetonieren	102,00cm	30,00cm	UL-CST-015_I