



### Beschreibung

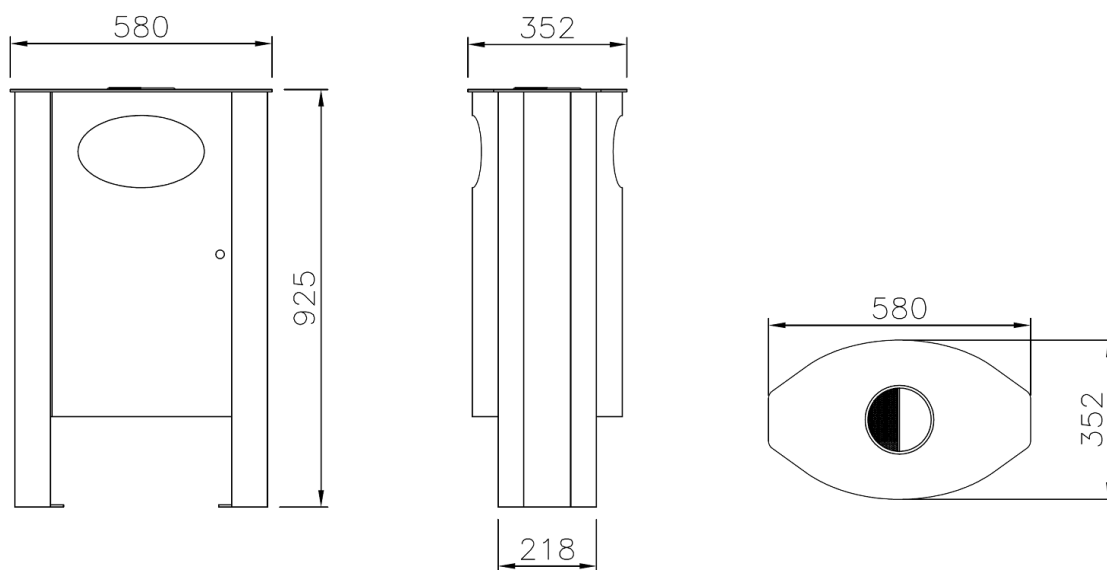
Der oval geformte Mülleimer Saturn hat ein **sehr neutrales Design** welches sich vielseitig einsetzen lässt.

Saturn besteht **aus verzinkt/lackiertem Stahl** und ist mit einem **Stahlblech** umgeben. Er hat eine **Abdeckung mit integriertem herausnehmbarem Aschenbecher**. Der Mülleimer ist **mit einer Beutelhalterung ausgestattet**. Der Behälter wird **durch die Fronttür** (mit Schloss versehen + Universalschlüssel) **geöffnet und entleert**.

Ist **zur Bodenbefestigung** gemacht.  
**Fassungsvermögen: 80 Liter**

### Technische Daten

<b>Material</b>	Material: verzinkt/lackierter Stahl
<b>Befestigungsart</b>	Befestigungsart: zur Bodenbefestigung
<b>Gewicht</b>	50kg
<b>Größe</b>	80 Liter



### Varianten - Ausführungen - Maßangaben - Bestellinformationen

Variante/Ausführung	Höhe	Tiefe	Breite	Art.Nr.
Saturn	92,50cm	35,20cm	58,00cm	AC023_H