

**Beschreibung**

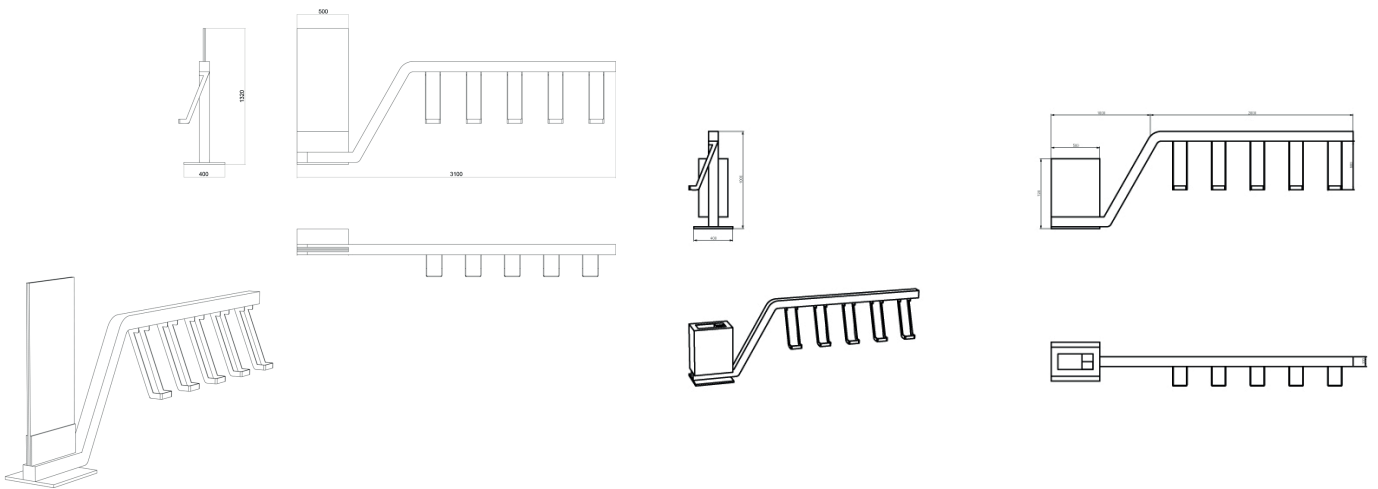
Rio ist ein sehr praktischer Fahrradständer, welcher **mit einem Mülleimer oder einer Anschlagtafel kombinierbar ist.**  
 Der Fahrradständer Rio besteht **vollkommen aus verzinkt lackiertem Stahl.**

Rio wird **am Boden befestigt.**

Der Fahrradständer ist **einseitig von 5 Fahrrädern nutzbar.**

**Technische Daten**

<b>Material</b>	verzinkt/lackierter Stahl
<b>Befestigungsart</b>	zur Bodenbefestigung
<b>Größe</b>	für 5 Fahrräder



**Varianten - Ausführungen - Maßangaben - Bestellinformationen**

Variante/Ausführung	Höhe	Länge	Tiefe	Höhe Mülleimer	Gewicht	Art.Nr.
mit Mülleimer	100cm	300cm	40cm	72cm	80kg	UL-PRB-01_1
mit Anschlagtafel	132cm	310cm	40cm	100cm	80kg	UL-PRB-02_1