



Beschreibung

Durch sein klares Design, lässt sich Square unkompliziert vielerorts einsetzen. Der Fahrradständer Square besteht aus einem **verzinkt lackiertem Vierkantstahlrohr**.

Dieser Fahrradständer wird **zur Bodenbefestigung geliefert**.

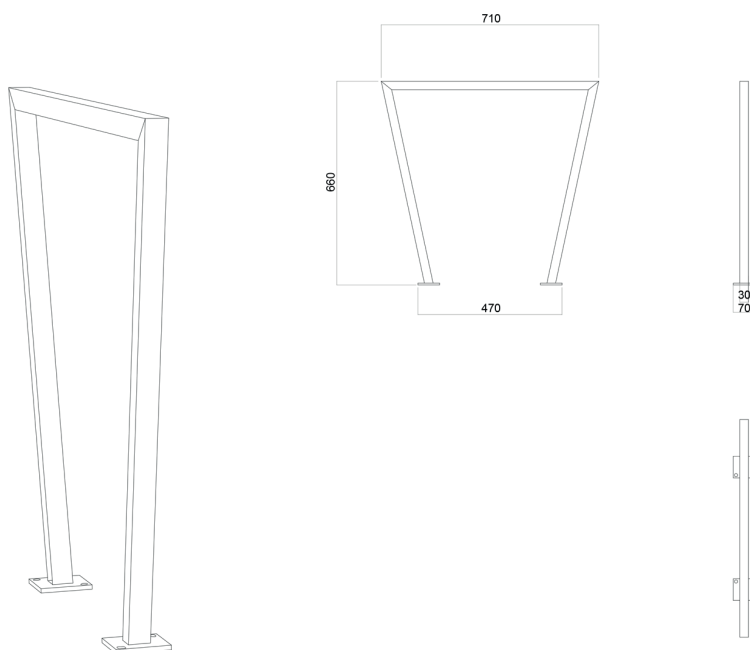
Square bietet **Platz für 2 Fahrräder**.

Technische Daten

Material verzinkt/lackierter Stahl

Befestigungsart zur Bodenbefestigung

Größe für 2 Fahrräder



Varianten - Ausführungen - Maßangaben - Bestellinformationen

Variante/Ausführung	Höhe	Länge oben	Länge unten	Tiefe	Gewicht	Art.Nr.
Square	66cm	71cm	47cm	7cm	15kg	UL-PRB-08_I