



Beschreibung

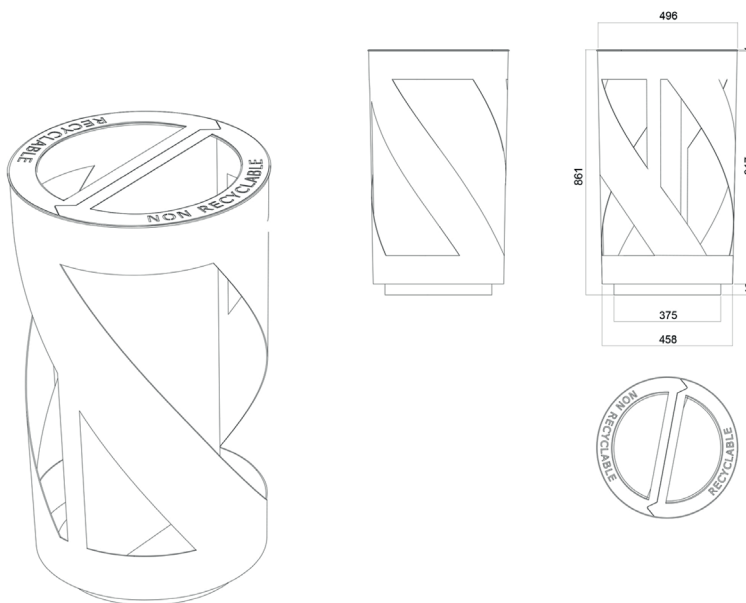
Das Mülleimersystem Recybin VP 2 **kombiniert modernes Design mit dem Praktischen.** Er dient zur **Sammlung 2 verschiedener getrennter Abfälle.**

Recybin VP 2 ist **aus verzinkt/ lackiertem Stahl** gefertigt. Er hat sein spezielles Design durch einen Laserschnitt erhalten.

Fassungsvermögen pro Behälter: 60 Liter

Technische Daten

Material	verzinkt/lackierter Stahl
Befestigungsart	Standmülleimersystem
Gewicht	28 kg
Größe	60 Liter pro Behälter



Varianten - Ausführungen - Maßangaben - Bestellinformationen

Variante/Ausführung	Höhe	Durchmesser	Art.Nr.
Recybin VP2	86,10cm	49,60cm	UL-CST-010_I