



Beschreibung

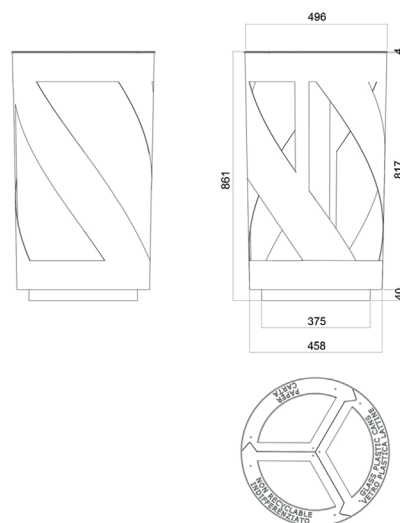
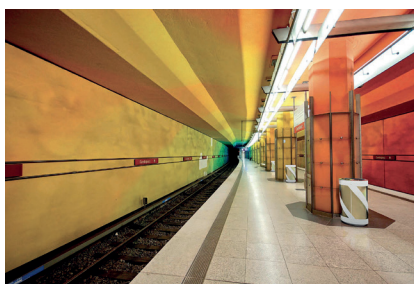
Das Mülleimersystem Recybin VP 3 kombiniert **modernes Design mit dem Praktischen**.
Er dient zur **Sammlung 3 verschiedener getrennter Abfälle**.

Recybin VP 3 ist **aus verzinkt/ lackiertem Stahl** gefertigt.
Er hat sein spezielles Design durch einen Laserschnitt erhalten.

Fassungsvermögen pro Behälter: 40 Liter

Technische Daten

Material	verzinkt/lackierter Stahl
Befestigungsart	Standmülleimersystem
Gewicht	30 kg
Größe	40 Liter pro Behälter



Varianten - Ausführungen - Maßangaben - Bestellinformationen

Variante/Ausführung	Höhe	Durchmesser	Art.Nr.
Kiefernholz	86,10cm	49,60cm	UL-CST-011_1